

ISTITUTO PROFESSIONALE STATALE
 "OLIVETTI-CALLEGARI"
 SEDE DI VIA UMAGO n°18 - RAVENNA

LAVORI DI RIQUALIFICAZIONE FUNZIONALE PROPEDEUTICI AL
 TRASFERIMENTO PARZIALE DELLE ATTIVITA'
 DELL' I.P.C. "OLIVETTI" PRESSO LA SEDE DI VIA UMAGO
 DELL' ISTITUTO PROFESSIONALE STATALE "OLIVETTI - CALLEGARI"
 ED AL TRASFERIMENTO DELLE SUCCURSALI DEL LICEO CLASSICO
 PRESSO LA SEDE SCOLASTICA DI VIA NINO BIXIO

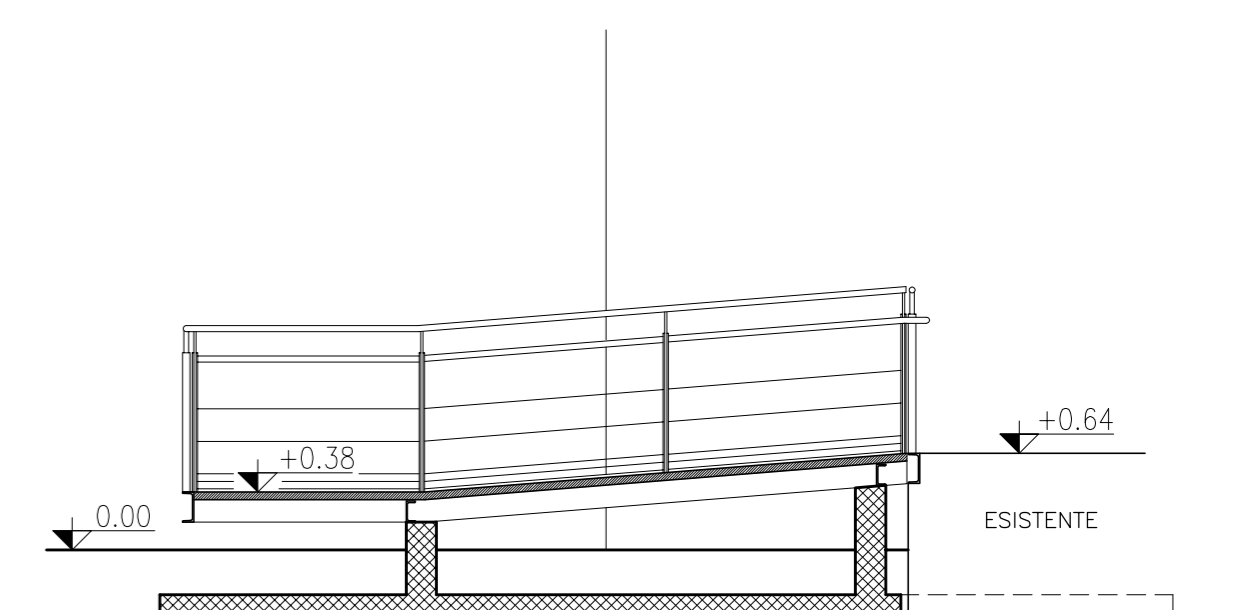
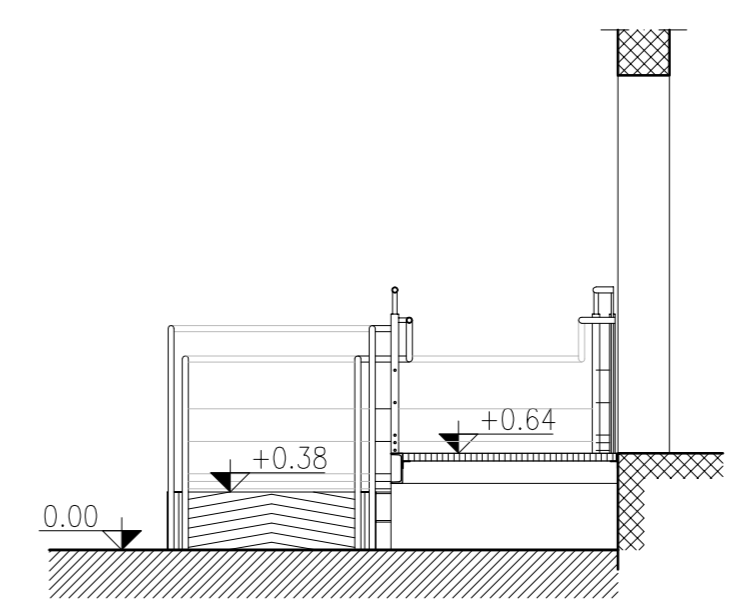
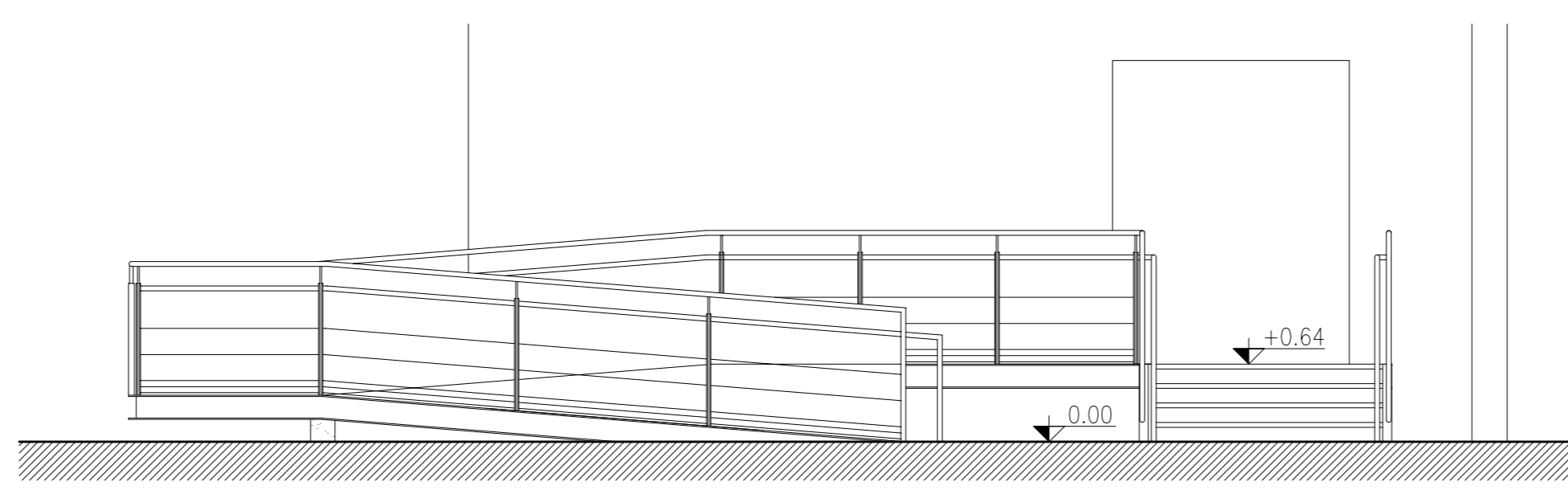
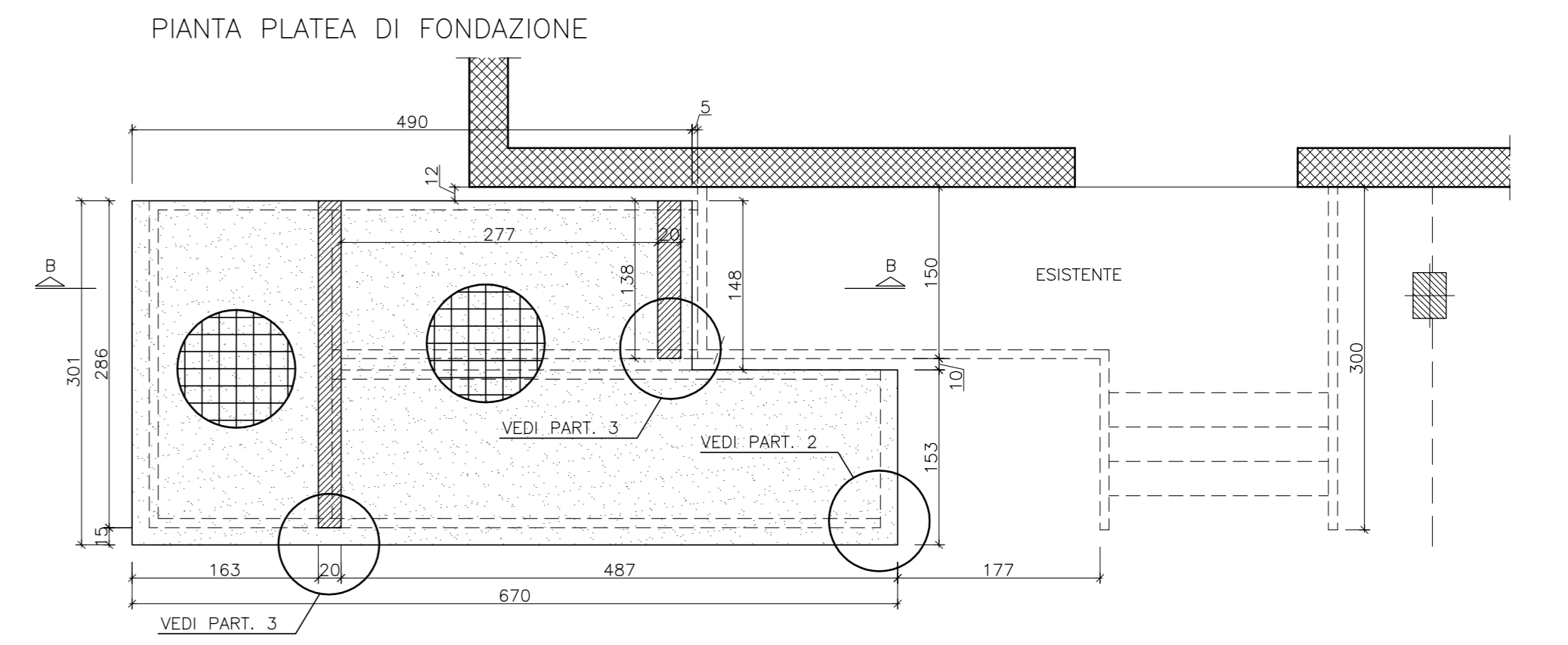
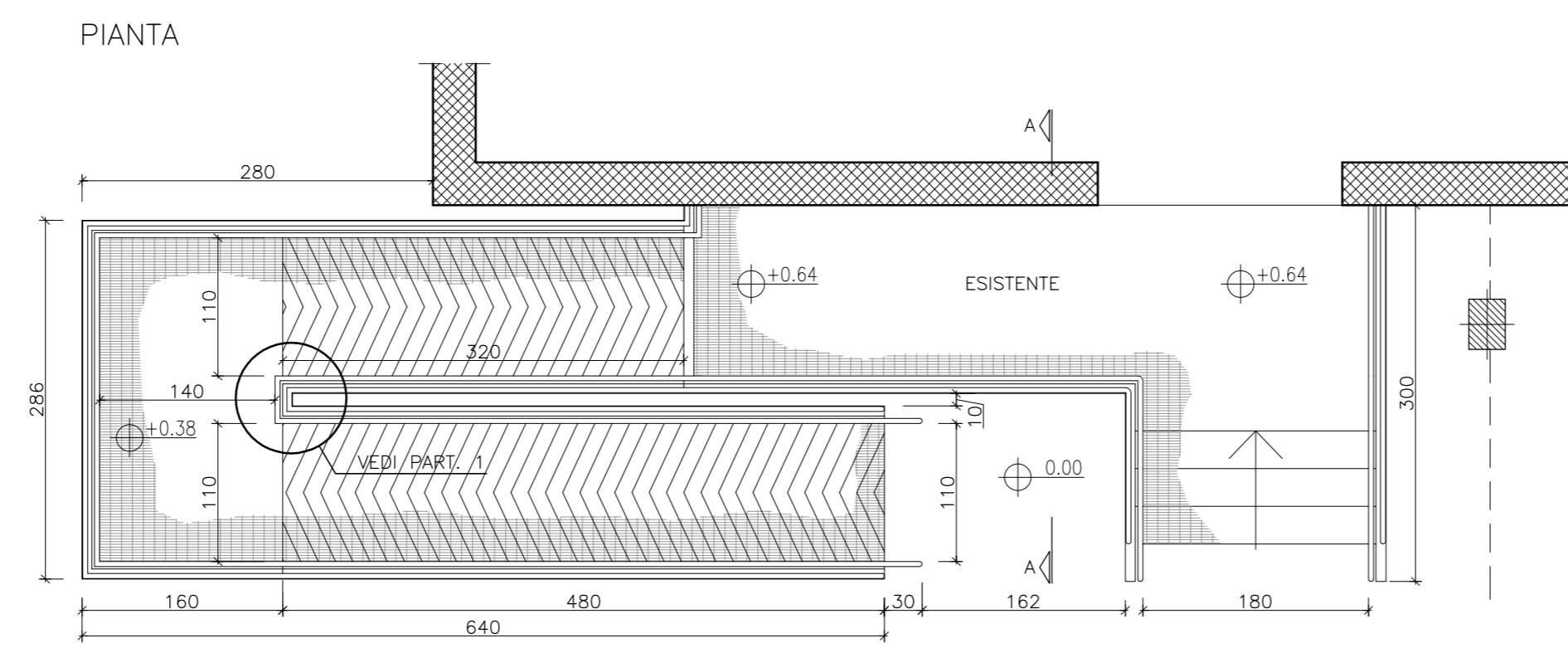
PROGETTO DEFINITIVO - ESECUTIVO

| | |
|--|--|
| Presidente: Sig. Michele de Pascale | Consigliere con delega all'Edilizia Scolastica: Sig.ra Maria Luisa Martinez |
| Dirigente responsabile del Settore: Ing. Paolo Nobile | Responsabile dell' U.O.: Arch. Giovanna Garzanti |
| Firme: | |
| RESPONSABILE UNICO DEL PROCEDIMENTO: Ing. Paolo Nobile | |
| PROGETTISTA COORDINATORE: Arch. Giovanna Garzanti | |
| COORD. SICUREZZA PROGETTAZIONE: Arch. Giovanna Garzanti | |
| PROGETTISTA OPERE: Geom. Marco Conti, Geom. Antonio Mancini, Arch. Caterina Panzavolta | |
| PROGETTISTA IMPIANTI ELETTRICI: Ing. Simone Pivi | |
| COLLABORATORI ALLA PROGETTAZIONE: P. J. Andrea Bezzi, Ing. Tiziana Napoli, Arch. Giovanni Plazzi | |
| ELABORAZIONE GRAFICA: Geom. Franco Tocco, Geom. Sara Vergallo | |
| RILIEVI: P. J. Andrea Bezzi, Ing. Tiziana Napoli, Geom. Franco Tocco, Geom. Sara Vergallo | |
| 0 EMISSIONE | F.T. S.V. G.G. G.G. 12/05/2017 |
| Rev. Descrizione | Redatto: Controllato: Approvato: Data: |

TITOLO ELABORATO:

**PARTICOLARI COSTRUTTIVI
RAMPA ESTERNA TIPO A**

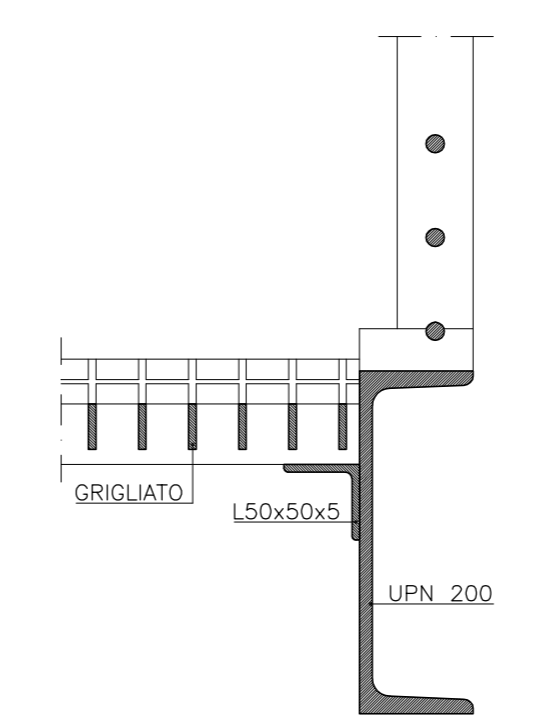
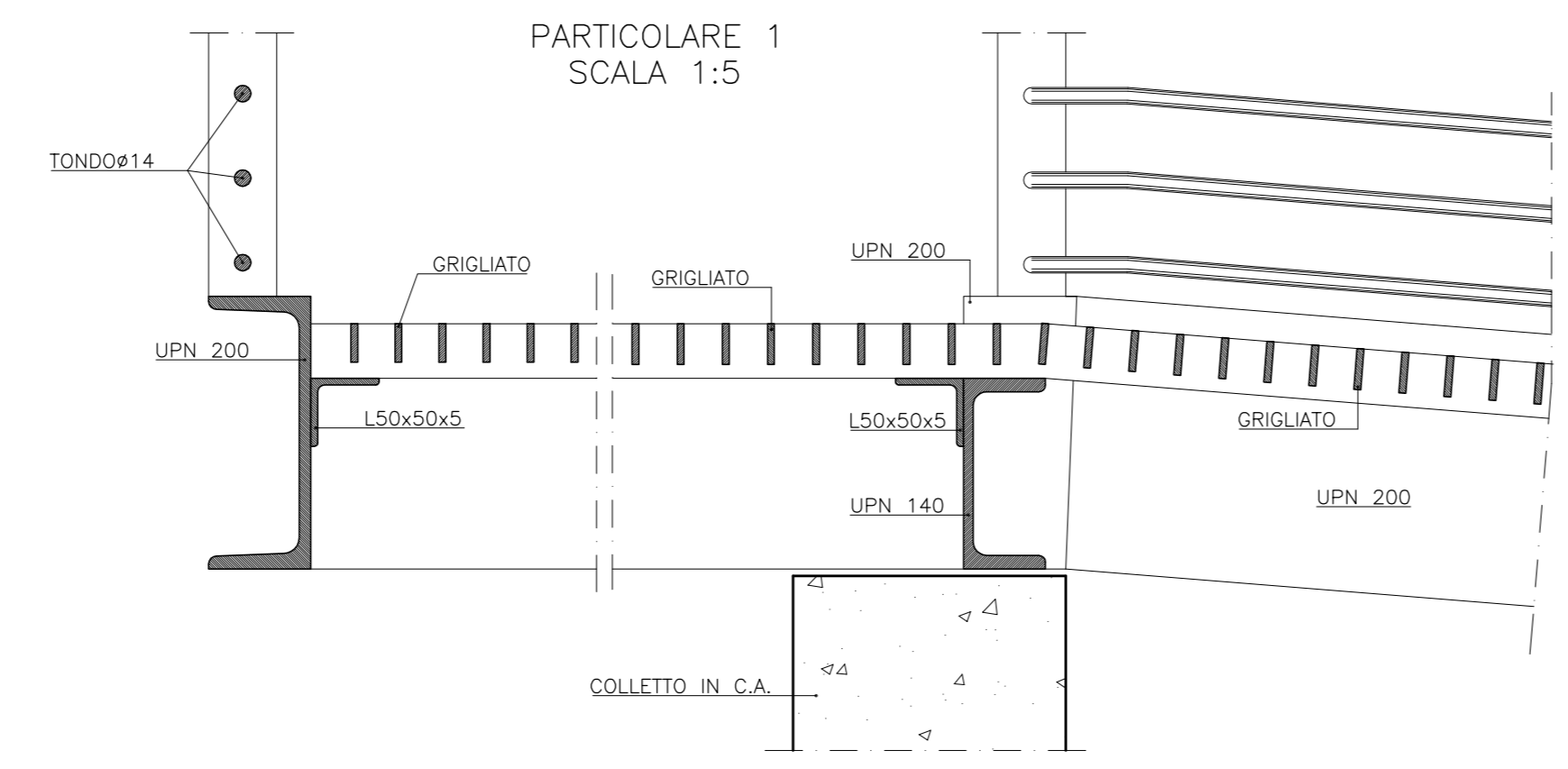
| | | | | |
|---------------|------------|------------|----------|---------------------|
| Elaborato n°: | Revisione: | Data: | Scala: | Nome file: |
| A-05 | 0 | 12/05/2017 | 1:5 1:50 | rampa esterna A.dwg |



VISTA FRONTALE

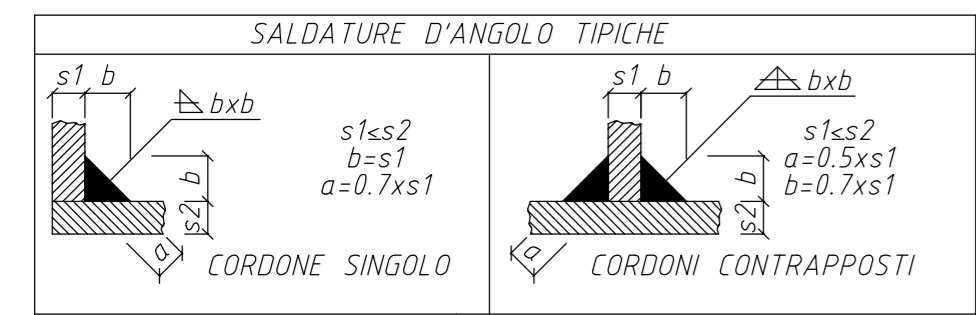
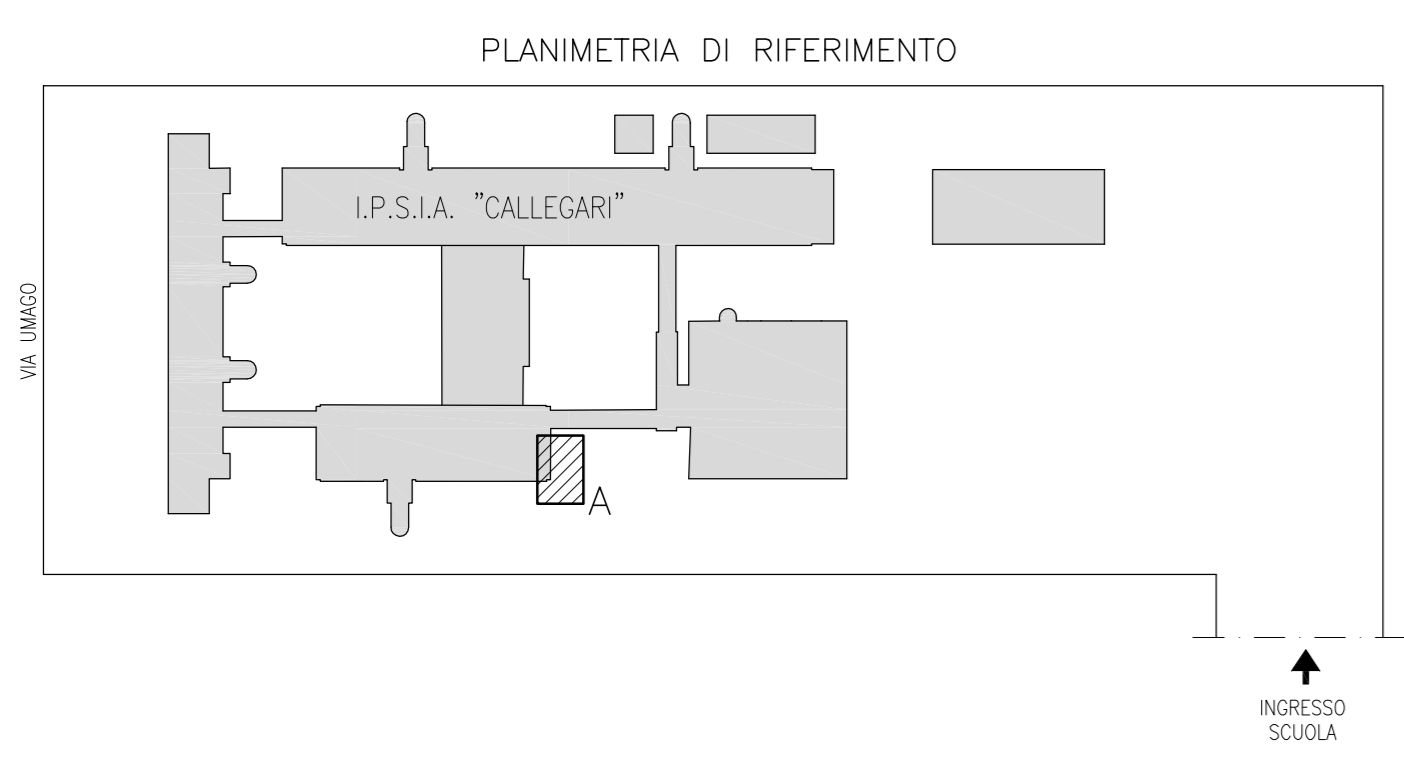
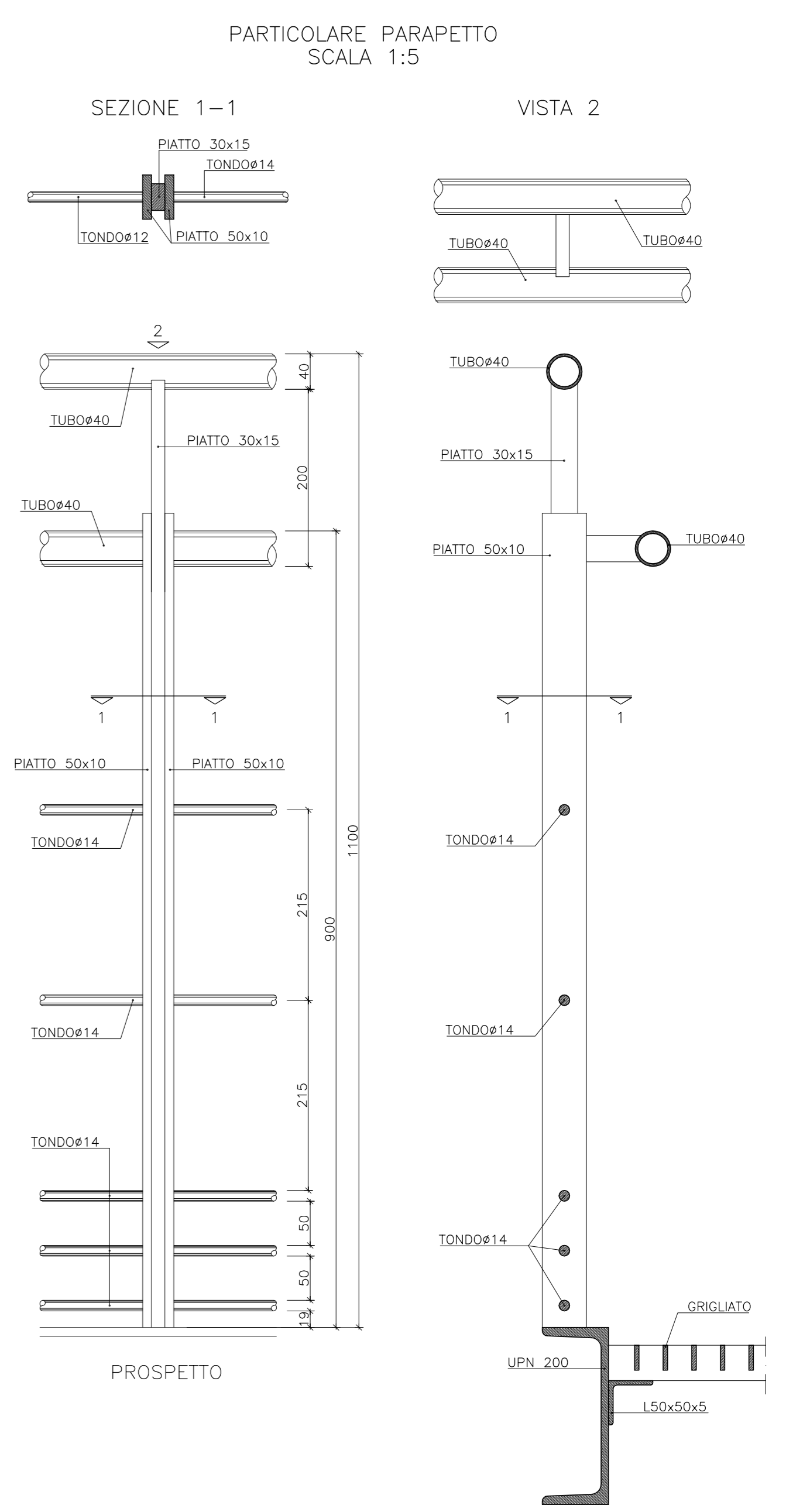
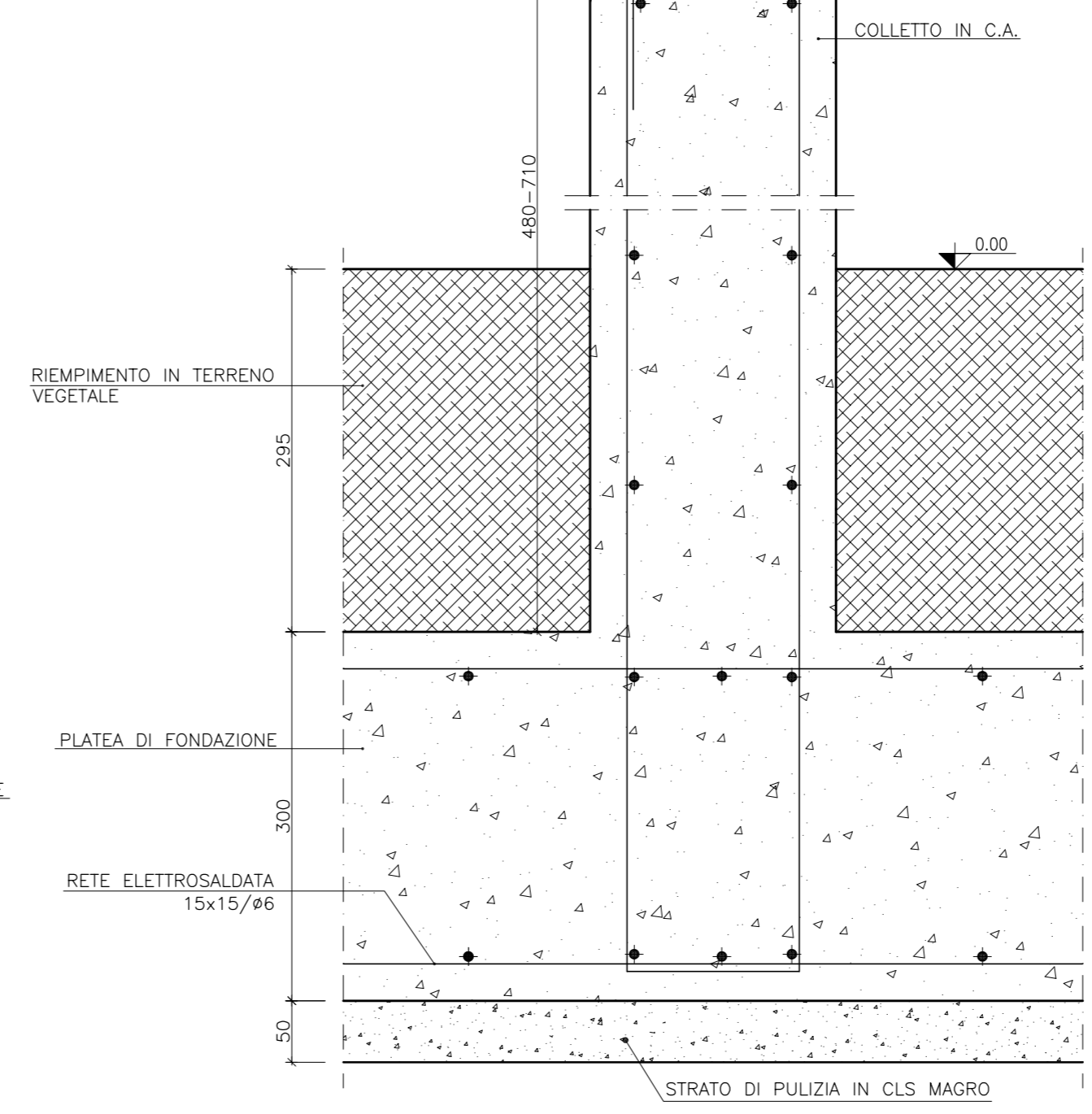
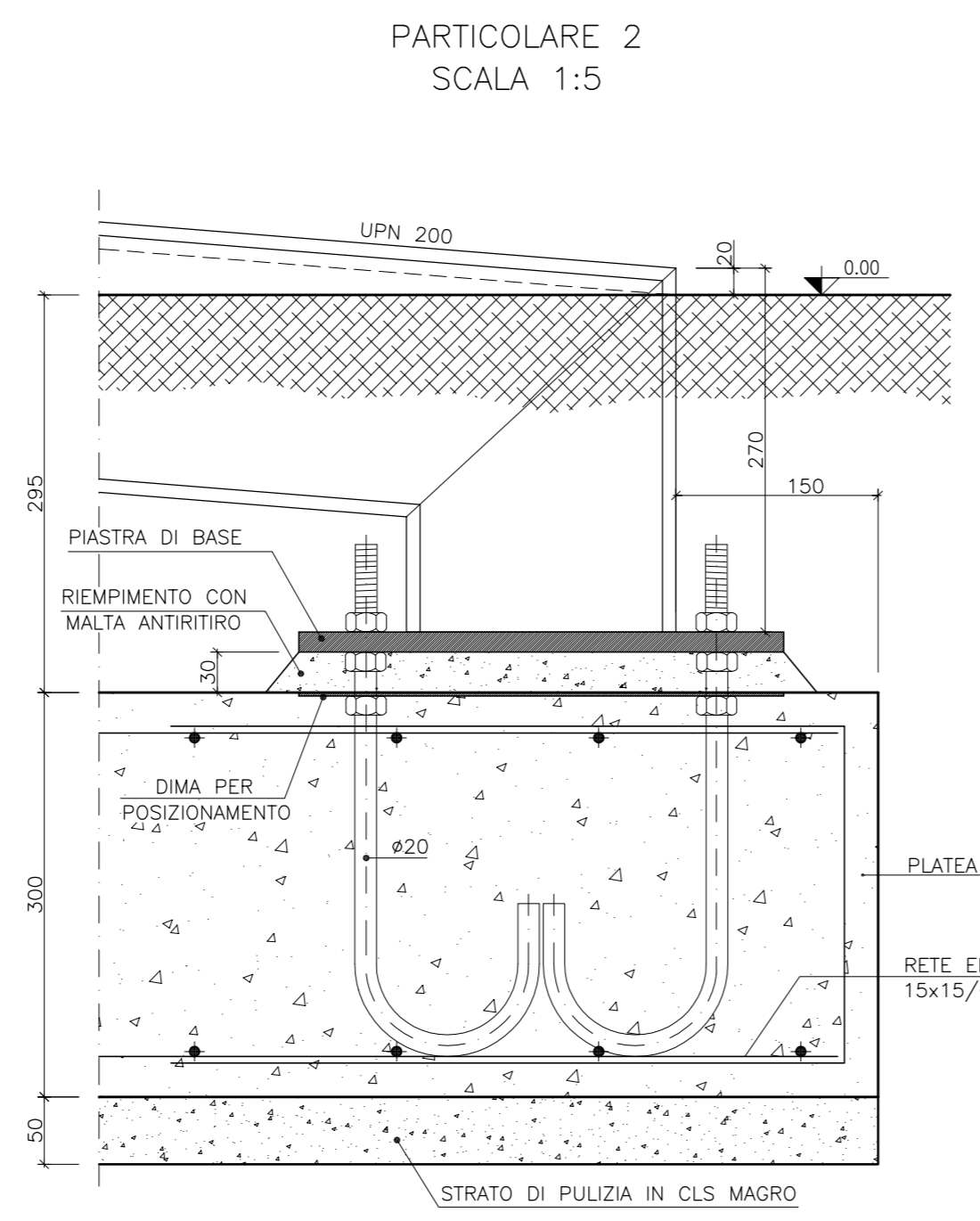
SEZIONE A-A

SEZIONE B-B



PARTICOLARE 2
SCALA 1:5

PARTICOLARE 3
COLLETTI IN C.A.
SCALA 1:5



| | | | | | | | | | | | |
|------------------------|------|------|------|------|------|-----|-----|-----|-----|-----|-----|
| DIAM. DI FILETTATURA | M12 | M14 | M16 | M18 | M20 | M22 | M24 | M27 | M30 | M33 | M36 |
| DIAM. FORI | 13.5 | 15.5 | 17.5 | 19.5 | 21.5 | 24 | 26 | 29 | 33 | 36 | 39 |
| BULL. FORO NORMATO | ⊕ | ⊕ | ⊕ | ⊕ | ⊕ | ⊕ | ⊕ | ⊕ | ⊕ | ⊕ | ⊕ |
| INDIC. FORI EXTRA STD. | ⊕ | ⊕ | ⊕ | ⊕ | ⊕ | ⊕ | ⊕ | ⊕ | ⊕ | ⊕ | ⊕ |
| FORI FILETTATI | M12 | | | | | | | | | | |
| | | | | | | | | | | | |

N.B. TUTTE LE QUOTE SONO DA VERIFICARE IN CANTIERE

ACCIAIO CARPENTERIA Fe 360
BULLONI CL. 8.8